

# Termologia

Parte da física que estuda os fenômenos relacionados ao aquecimento e resfriamentos dos corpos

## Termometria

Avalia as medidas de temperatura dos corpos.

**Conceito de temperatura:** É a medida do estado de agitação das partículas (moléculas ou átomos) que constituem um corpo.

Uma consequência deste conceito é que *podemos elevar a temperatura dos corpos indefinidamente*. Entretanto, *a abaixamento de temperatura dos corpos apresenta um limite natural inferior determinado por Kelvin como zero absoluto* (situação termodinâmica na qual as moléculas ou átomos que constituem os corpos apresentaria um nível mínimo de energia cinética de vibração).

**Conceito de calor:** Energia térmica em trânsito devido à diferença de temperatura.

## Equilíbrio térmico

Quando dois corpos com temperaturas diferentes são colocados em contato térmico passam a trocar energia térmica. Após algum tempo, atingirão o equilíbrio térmico (temperaturas iguais).

**Princípio zero da termodinâmica:** Se um sistema A estiver em equilíbrio térmico com um sistema C, e se outro B também estiver em equilíbrio térmico com C, então A e B estarão em equilíbrio térmico entre si.

## ESCALAS TERMOMETRICAS

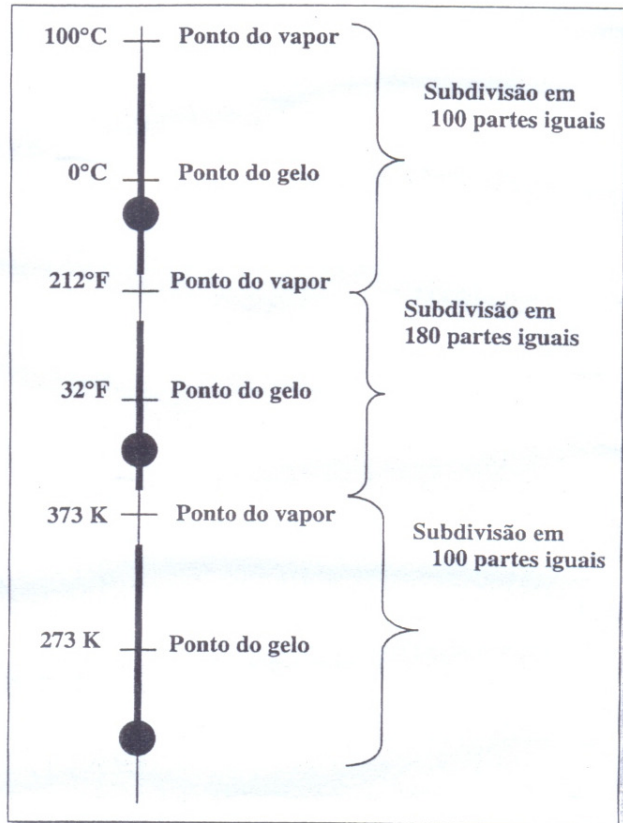
Uma vez que corpos num ambiente termicamente isolado tendem a atingir a mesma temperatura, é possível criar um instrumento para medi-la. Para tanto, deve-se colocar um dispositivo sensível à variação de temperatura em contato térmico com o sistema e definir para a temperatura do sistema o valor lido no dispositivo previamente graduado. Este dispositivo é o **termômetro**.

Ele possibilita a medida da temperatura através da escolha de dois pontos fixos correspondentes a transição de fase: fusão do gelo (ponto de gelo) e ebulição da água (ponto de vapor), ambos sob pressão normal (que são reconhecidamente, estados em que a temperatura é constante – desde que a pressão permaneça constante).

Escala Celsius

Escala Fahrenheit

Escala absoluta  
(Escala Kelvin)



**Obs.:** a) Daniel Gabriel Fahrenheit (1686-1736) físico alemão.

b) Anders Celsius (1701-1744) físico sueco.

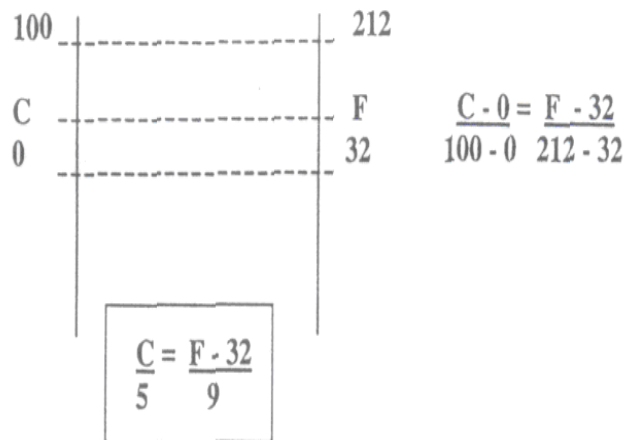
c) William Thomson (1824-1907) físico britânico. Esta escala (conhecida como **escala Kelvin**) é preferida em Ciência, por possuir uma característica única!

**Porque usamos a escala Kelvin?**

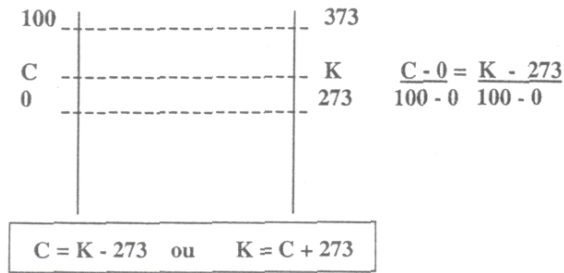
Porque dois termômetros Celsius que utilizam substâncias termométricas diferentes não possuem escalas concordantes, ou seja, não fornece a mesma leitura para uma mesma temperatura. A escala Kelvin independe da substância termométrica.

RELAÇÃO ENTRE AS ESCALA

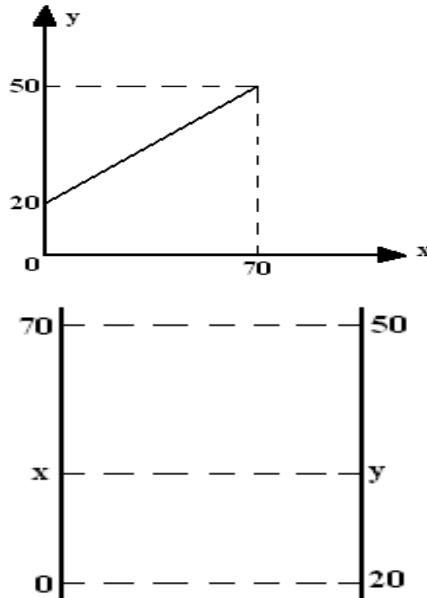
a) Celsius e Fahrenheit



b) Celsius e Kelvin



Nota! Conversão entre escalas quaisquer (regra prática):



i) Condição de existência:  $X = Y$   
 No caso daria  $35^{\circ}$

ii) Condição de leitura simétricas:  $Y = -X$

No caso daria  $-14^{\circ}X$  e  $+14^{\circ}Y$

Variações :

$$\Delta^{\circ}F = 1,8 \cdot \Delta^{\circ}C$$

$$\Delta^{\circ}C = \Delta K$$

### LEITURA: 1 - Físicos criam à temperatura mais alta da história

Cientistas criaram a temperatura mais alta da história em laboratório – 4 trilhões de graus Celsius -, quente o suficiente para desintegrar a matéria e transformá-la no tipo de sopa que existiu milionésimos de segundos depois do nascimento do Universo.

Eles usaram um acelerador de partículas gigante do Laboratório Nacional de Brookhaven, do departamento de energia dos Estados Unidos, em Nova Iorque, para bater íons de ouro na produção de explosões ultra quentes, que duraram apenas milésimos de segundos.

Isso, no entanto, foi suficiente para dar aos físicos assunto para anos de estudo, que eles esperam vão ajudar a entender por que e como o Universo foi formado.

“Essa temperatura é alta o suficiente para derreter prótons e nêutrons”, disse Steven Vigdor, do Brookhaven.

Essas partículas formam átomos, mas elas próprias são formadas por componentes menores chamados quarks e glúons.

Os físicos buscam agora minúsculas irregularidades capazes de explicar por que a matéria acumulou nessa sopa.

Eles também esperam usar seus achados em aplicações mais práticas – como no campo da “spintrônica”, que tem como objetivo desenvolver peças de computador menores, mais rápidas e mais potentes.

Eles usaram o Colisor Relativístico de Íons Pesados (RHIC), um acelerador de partículas para colidir íons de ouro. “O RHIC foi projetado para criar matéria nas temperaturas encontradas inicialmente no Universo antigo”, disse Vigdor. Eles calculam que a temperatura de 4 trilhões de graus Celsius (4.000.000.000.000 °C) se aproxima muito disso. O centro do nosso Sol mantém-se a 50 milhões de graus, o ferro derrete a 1800 graus e a temperatura média do Universo é atualmente de 0,7 graus acima do zero absoluto (0 K).

Fonte: a tribuna (16/02/10).

## 2 – Universo criado em laboratório

O superacelerador de partículas LHC (Large Hadron Collider) tem circunferência de 26.659 metros, e que possui 9300 ímãs recriou as condições registradas logo após o Big Bang – a explosão primordial que teria dado origem ao universo – usando, desta vez, íons de chumbo, muito mais pesados, e não prótons, como vinham utilizando até então. Obtiveram bolas de fogo subatômicas densas e quentes, com temperaturas superiores a **10 trilhões de graus Celsius (10.000.000.000.000 °C)**.

Uns dos principais objetivos do LHC são decifrar alguns dos maiores enigmas do universo, como a matéria escura, que compõe 25% do cosmos, e até a existência de novas dimensões. Outra meta é procurar o bóson de higgs, sua existência é inferida, mas nunca foi comprovada.

Fonte: a tribuna (09/11/10).

## EXERCÍCIOS: Escalas de Temperatura

1. (Unesp) Sêmen bovino para inseminação artificial é conservado em nitrogênio líquido que, à pressão normal tem temperatura de 78 K. Calcule essa temperatura em:

- a) graus Celsius (°C);
- b) graus Fahrenheit (°F)

2. (Cesgranrio) Qualquer indicação na escala absoluta de temperaturas é:

- a) sempre inferior ao zero absoluto.
- b) sempre igual ao zero absoluto.
- c) nunca superior ao zero absoluto.
- d) sempre superior ao zero absoluto.
- e) sempre negativa.

3. (Cesgranrio ) Uma caixa de filme fotográfico traz a tabela apresentada a seguir, para o tempo de revelação do filme, em função da temperatura dessa revelação.

Temperatura	65°F (18°C)	68°F (20°C)	70°F (21°C)	72°F (22°C)	75°F (24°C)
Tempo (em minutos)	10,5	9	8	7	6

A temperatura em °F corresponde exatamente ao seu valor na escala Celsius, apenas para o tempo de revelação, em min, de:

- a) 10,5   b) 9   c) 8   d) 7   e) 6

4. (Cesgranrio) Uma escala termométrica X é construída de modo que a temperatura de 0°X corresponde a -4°F, e a temperatura de 100°X corresponde a 68°F. Nesta escala X, a temperatura de fusão do gelo vale:

- a) 10 °X   b) 20 °X   c) 30 °X   d) 40 °X   e) 50 °X

5. (Cesgranrio) Para uma mesma temperatura, os valores indicados pelos termômetros Fahrenheit (F) e Celsius (C) obedecem à seguinte relação :  $F=1,8.C+32$ .

Assim, a temperatura na qual o valor indicado pelo termômetro Fahrenheit corresponde ao dobro do indicado pelo termômetro Celsius vale, em °F:

- a) - 12,3   b) - 24,6   c) 80   d) 160   e) 320

6. (Fatec) À pressão de 1atm, as temperaturas de ebulição da água e fusão do gelo na escala Fahrenheit são, respectivamente, 212°F e 32°F. A temperatura de um líquido que está a 50°C à pressão de 1atm, é, em °F:

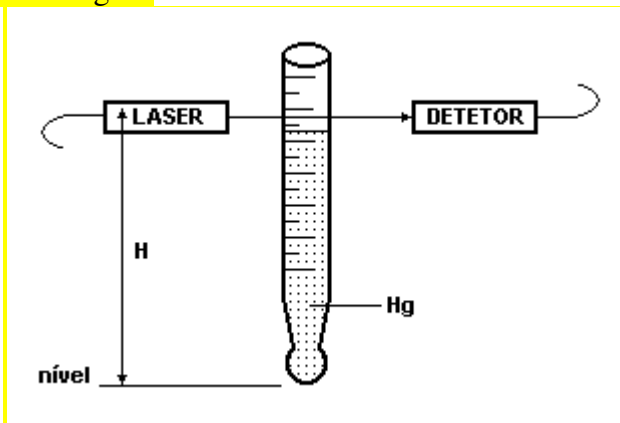
- a) 162   b) 90   c) 106   d) 82   e) 122

7. (Fatec) Os pontos de fusão do gelo e de ebulição da água na escala Fahrenheit são, respectivamente, 32°F e 212°F. Um termômetro A, graduado na escala Fahrenheit, e outro B, graduado na escala Celsius, são colocados simultaneamente em um frasco contendo água quente. Verifica-se que o termômetro A apresenta uma leitura que supera em 80 unidades a leitura do termômetro B.

Podemos afirmar que a temperatura da água no frasco é:

- a) 60 °C   b) 80 °C   c) 112 °C   d) 50 °F   e) 112 °F

8. (Fatec) Construiu-se um alarme de temperatura baseado em uma coluna de mercúrio e em um sensor de passagem, como sugere a figura a seguir.



A altura do sensor óptico (par laser/detector) em relação ao nível, H, pode ser regulada de modo que, à temperatura desejada, o mercúrio, subindo pela coluna, impeça a chegada de luz ao detector, disparando o alarme. Calibrou-se o termômetro usando os pontos principais da água e um termômetro auxiliar, graduado na escala centígrada, de modo que a 0°C a altura da coluna de mercúrio é igual a 8cm, enquanto a 100°C a altura é de 28cm. A temperatura do ambiente monitorado não deve exceder 60°C.

O sensor óptico (par laser/detector) deve, portanto estar a uma altura de

- a) H = 20cm   b) H = 10cm   c) H = 12cm   d) H = 6cm   e) H = 4cm

9. Necessita-se monitorar a temperatura de um ambiente, a uma certa distância do local onde estão as pessoas que anotam as medidas. Dispõe-se de um voltímetro e quantidade de fios condutores suficientes para estender um sensor de temperatura (o sensor LM35 é um exemplo de dispositivo que pode ser usado para esta medição). Este sensor apresenta resposta em tensão elétrica que é uma função linear da temperatura.

Verifica-se que para uma temperatura de 53,6°F, a tensão elétrica é de 120 mV e, para 188,6°F, 870 mV.

Quando a tensão elétrica indicada pelo voltímetro for 300 mV, qual será a temperatura no ambiente?

- a) 18,6°C   b) 30°C   c) 20°C   d) 32,8°C   e) 22,4°C

Texto para a questão 10

O aquecimento global, conseqüência do efeito estufa, tem provocado graves mudanças climáticas e, portanto, deve ser controlado. Estudos recentes demonstram que a temperatura do planeta subiu 0,18 °C no século XX. Se for mantida essa tendência, nos próximos 50 anos, haverá um aquecimento de 4 °C a 5 °C, que pode provocar o degelo de parte das calotas polares e, conseqüentemente, a produção de grandes

blocos de gelo (icebergs) passíveis de deslocamento em águas marítimas. Outra consequência dessas alterações climáticas é a elevação do nível dos mares e a inundação de cidades litorâneas. Durante o século XX, houve uma elevação de 30 centímetros do nível do mar e esse processo tem-se acelerado graças à atuação do homem.

10. O copo A contém 100 gramas de água a  $0^{\circ}\text{C}$  e o copo B contém 200 gramas de água a  $50^{\circ}\text{C}$ . A água dos dois copos é misturada em um recipiente isolado termicamente (não há troca de calor com o meio). A temperatura final da água no recipiente é:

(A) Entre  $0^{\circ}\text{C}$  e  $25^{\circ}\text{C}$  (B)  $0^{\circ}\text{C}$  (C)  $25^{\circ}\text{C}$  (D) Entre  $25^{\circ}\text{C}$  e  $50^{\circ}\text{C}$  (E)  $50^{\circ}\text{C}$

11. Com relação as unidades usadas para quantificação de grandezas físicas, julgue os itens que se seguem.

( ) Na escala Celsius, a temperatura definida como  $0^{\circ}\text{C}$  corresponde à temperatura do ponto de fusão da água a uma pressão padronizada. Já na escala Kelvin, a temperatura de  $0\text{ K}$  corresponde à mínima temperatura possível que um corpo pode atingir.

### RESPOSTAS

1. a) -  $195^{\circ}\text{C}$  b) -  $319^{\circ}\text{F}$

2. [D] 3. [B] 4. [E] 5. [E] 6. [E] 7. [A] 8. [A]